

**Задача 1.** Для эл. цепи, схема которой изображена на рис. 1.1 – 1.50, по заданным в табл. 1 сопротивлениям и эдс выполнить следующее:

1. Составить систему уравнений, необходимых для определения токов по первому и второму законам Кирхгофа;
2. Найти все токи, пользуясь методом контурных токов;
3. Проверить правильность решения, применив метод узлового напряжения. Предварительно упростить схему, заменив треугольник сопротивлений  $R_4, R_5, R_6$  эквивалентной звездой. Начертить расчетную схему с эквивалентной звездой и показать на ней токи;
4. Определить показание вольтметра и составить баланс мощностей для заданной схемы;
5. Построить в масштабе потенциальную диаграмму для внешнего контура.

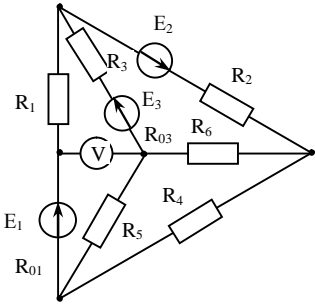


Рис. 1.1

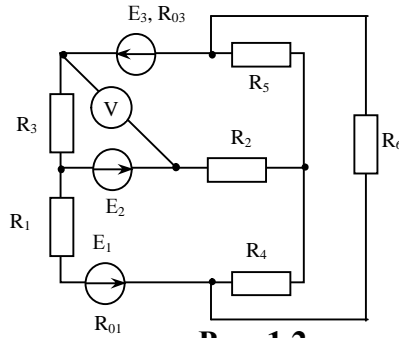


Рис. 1.2

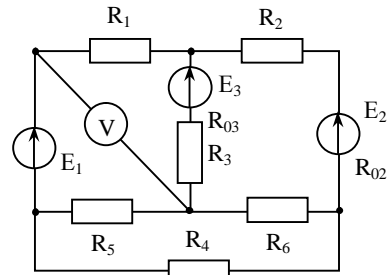


Рис. 1.3

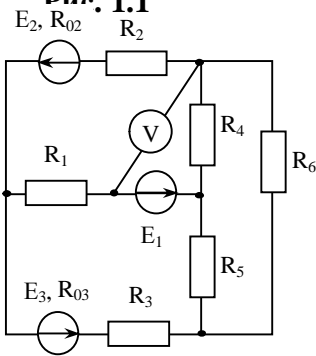


Рис. 1.4

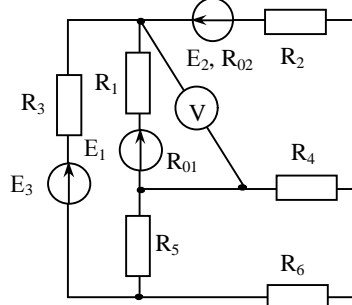


Рис. 1.5

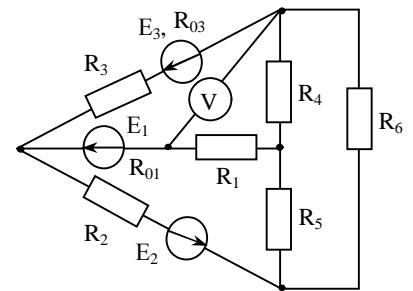


Рис. 1.6

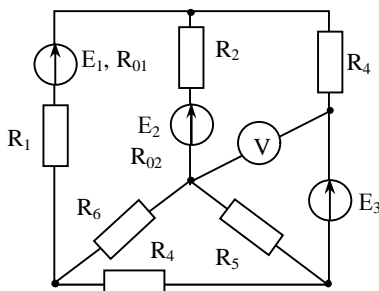


Рис. 1.7

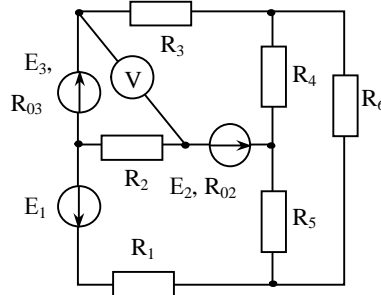


Рис. 1.8

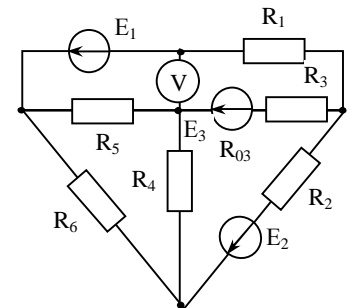


Рис. 1.9

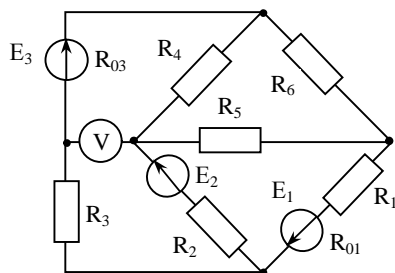


Рис. 1.10

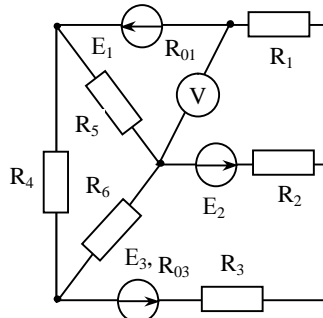


Рис. 1.11

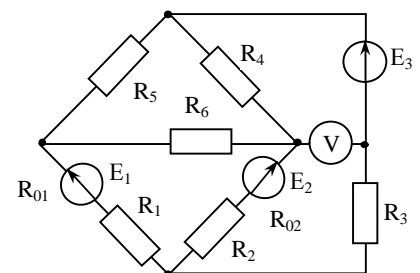
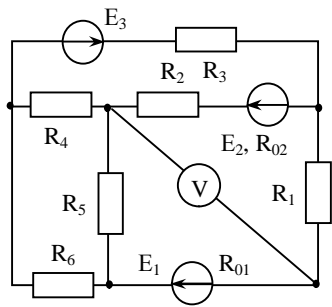
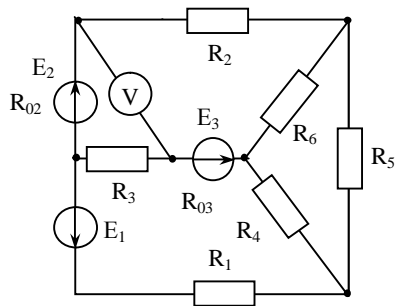


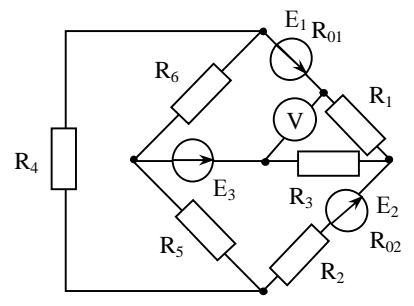
Рис. 1.12



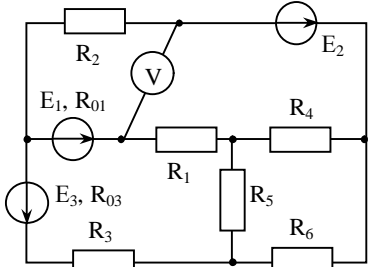
**Рис. 1.13**



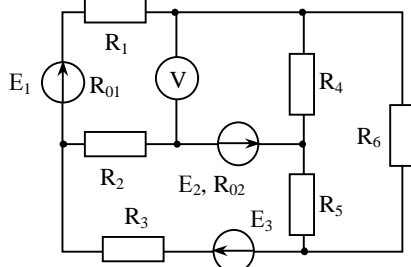
**Рис. 1.14**



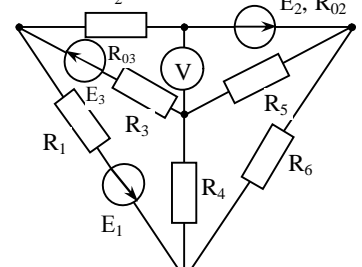
**Рис. 1.15**



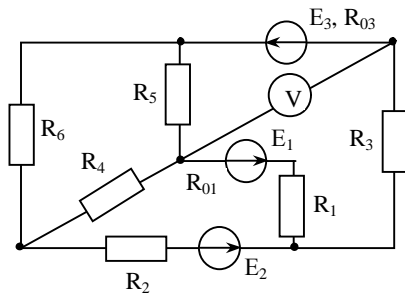
**Рис. 1.16**



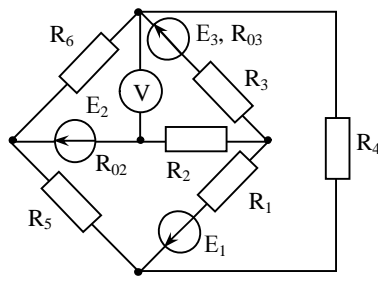
**Рис. 1.17**



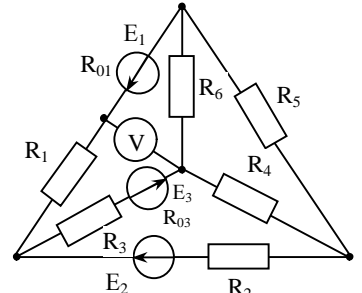
**Рис. 1.18**



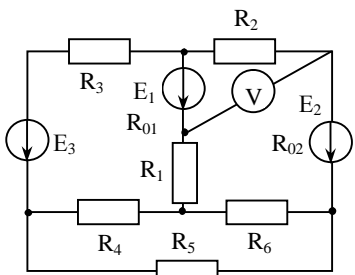
**Рис. 1.19**



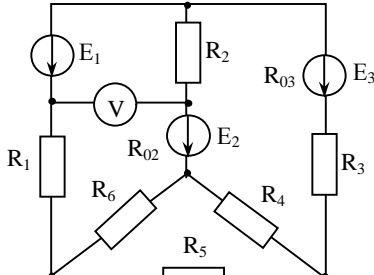
**Рис. 1.20**



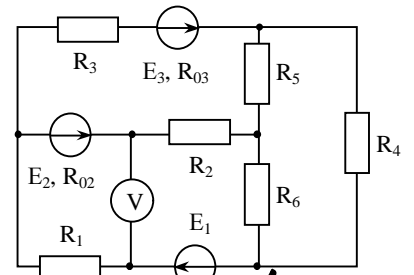
**Рис. 1.21**



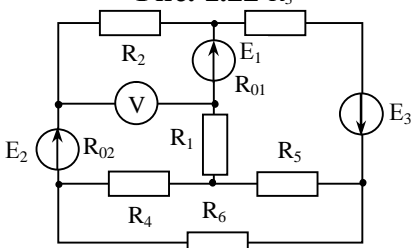
**Рис. 1.22**



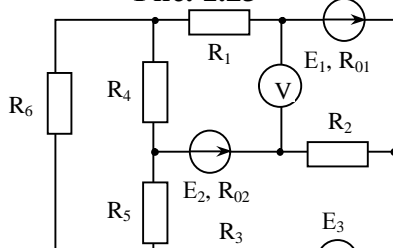
**Рис. 1.23**



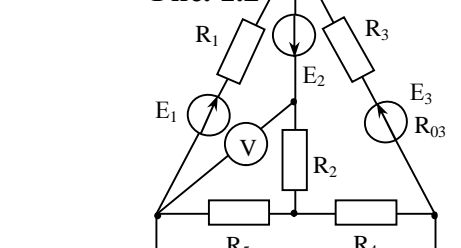
**Рис. 1.24**



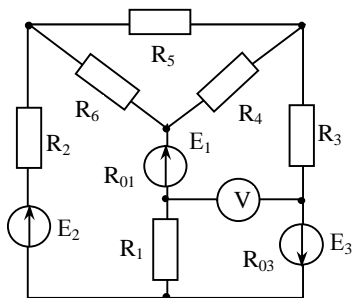
**Рис. 1.25**



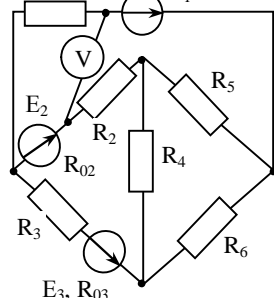
**Рис. 1.26**



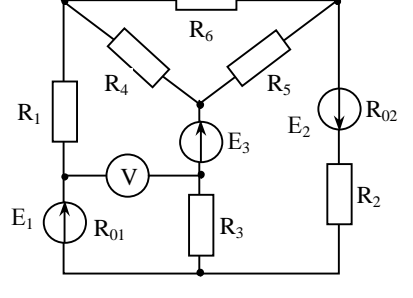
**Рис. 1.27**



**Рис. 1.28**



**Рис. 1.29**



**Рис. 1.30**

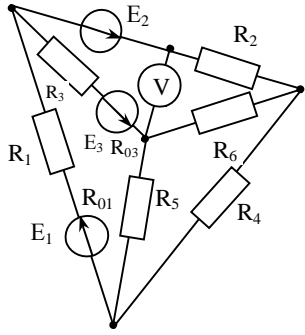


Рис. 1.31

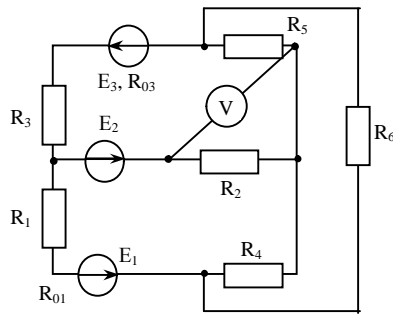


Рис. 1.32

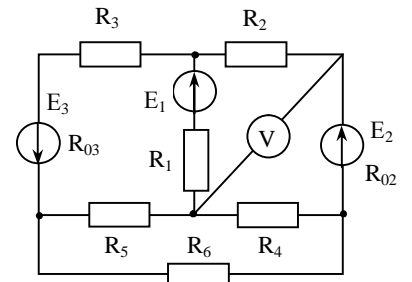


Рис. 1.33

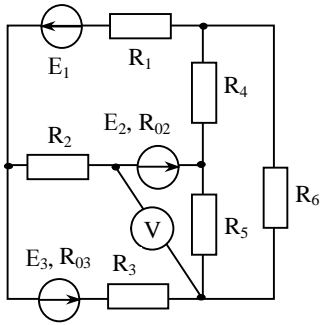


Рис. 1.34

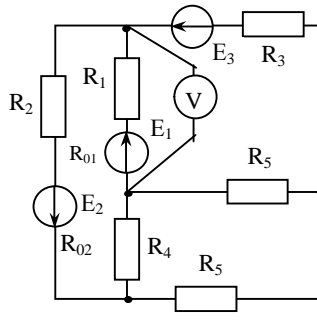


Рис. 1.35

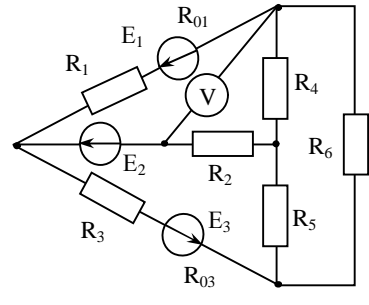


Рис. 1.36

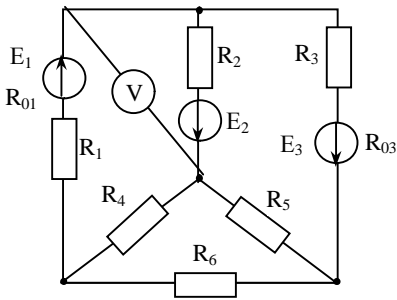


Рис. 1.37

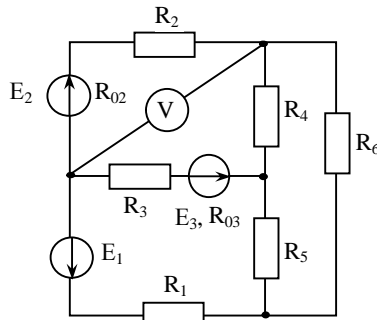


Рис. 1.38

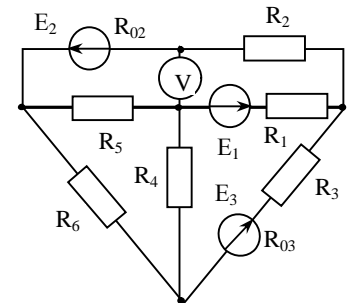


Рис. 1.39

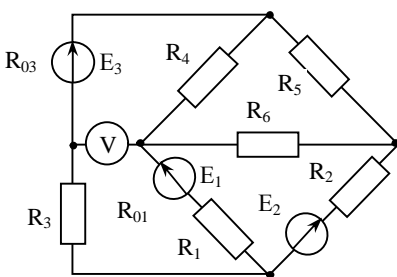


Рис. 1.40

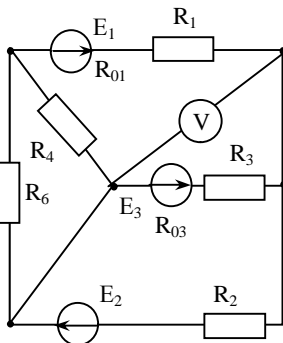


Рис. 1.41

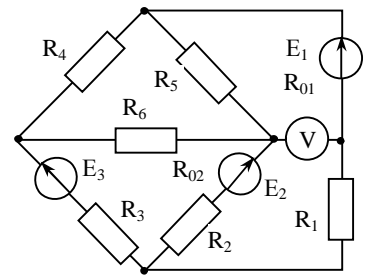


Рис. 1.42

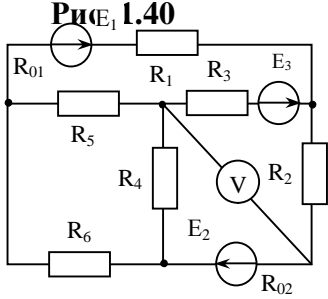


Рис. 1.43

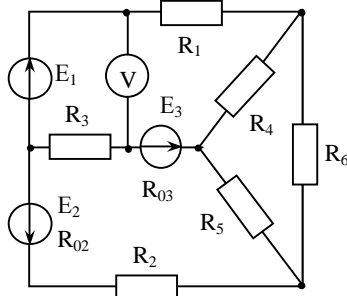


Рис. 1.44

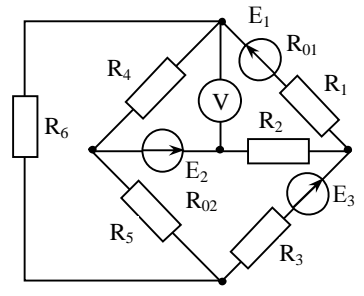
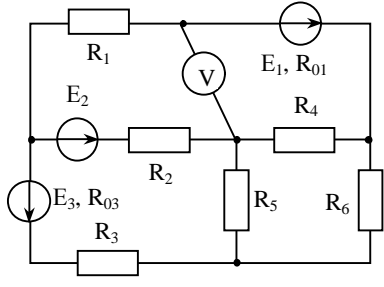
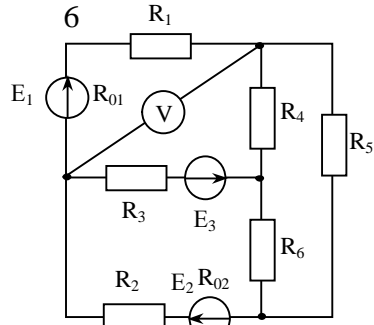


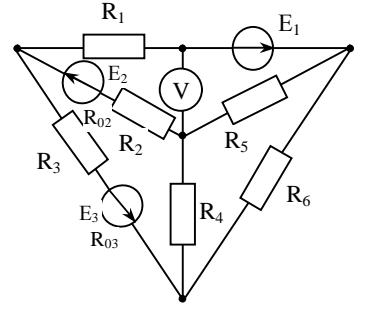
Рис. 1.45



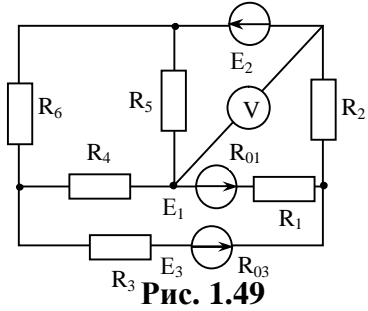
**Рис. 1.46**



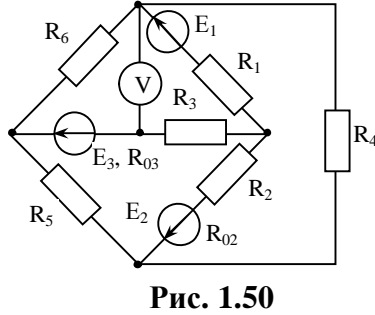
**Рис. 1.47**



**Рис. 1.48**



**Рис. 1.49**



**Рис. 1.50**